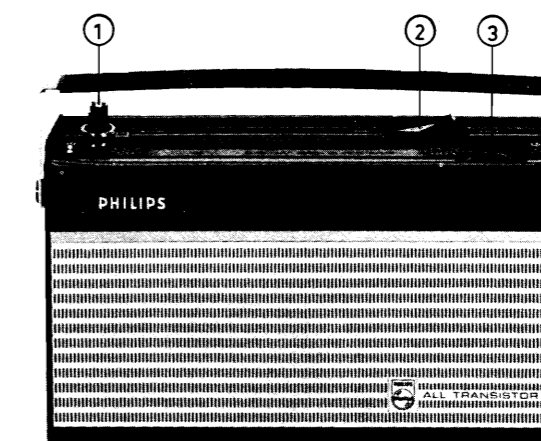




### servicegegevens



TRA3291

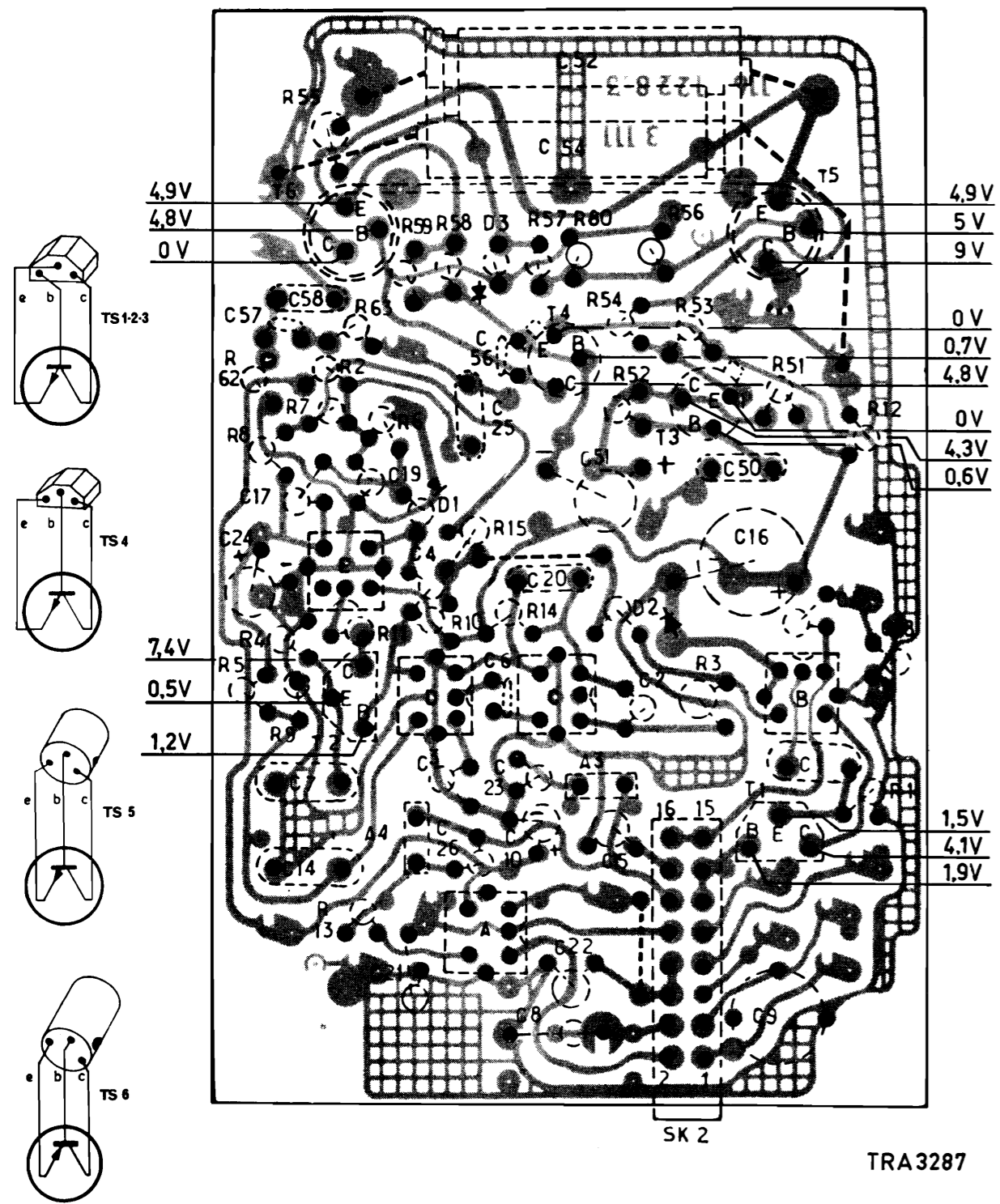
#### BEDIENINGSORGANEN

- |                          |           |
|--------------------------|-----------|
| 1 Aan/uit                | (SK-1)    |
| Geluidssterkte           | (R50)     |
| 2 Golfgebied             | (SK-2)    |
| (LG-MG-LG met auto-ant.) | (C11, 12) |
| 3 Afstemming             |           |

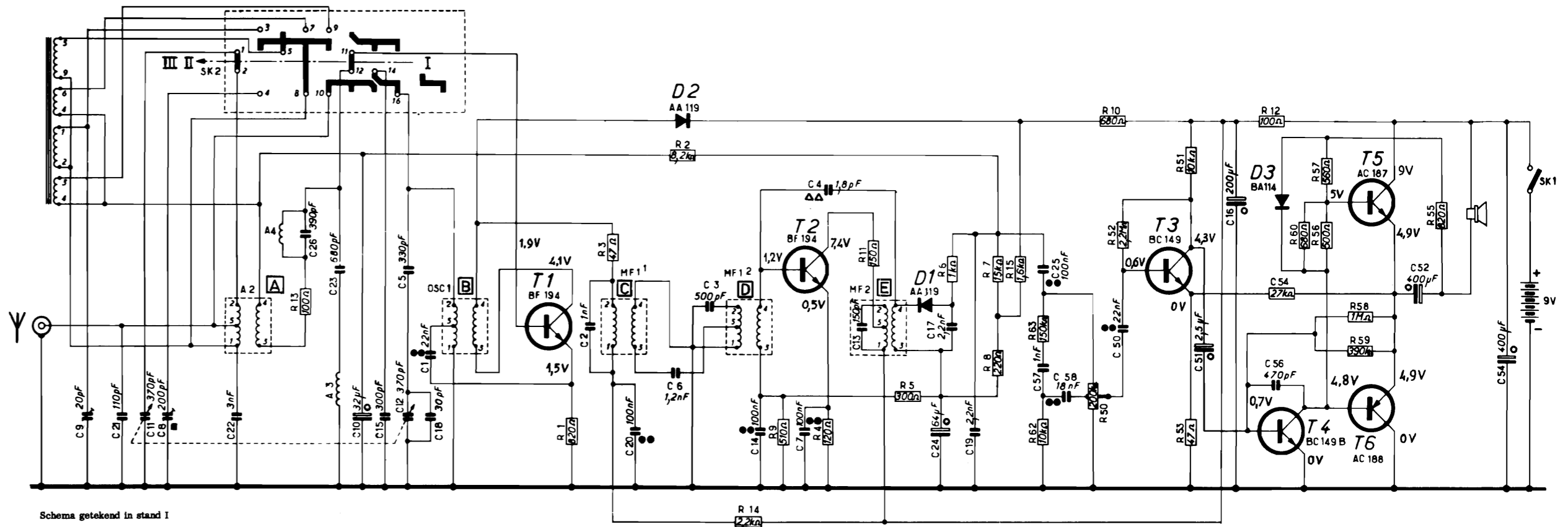
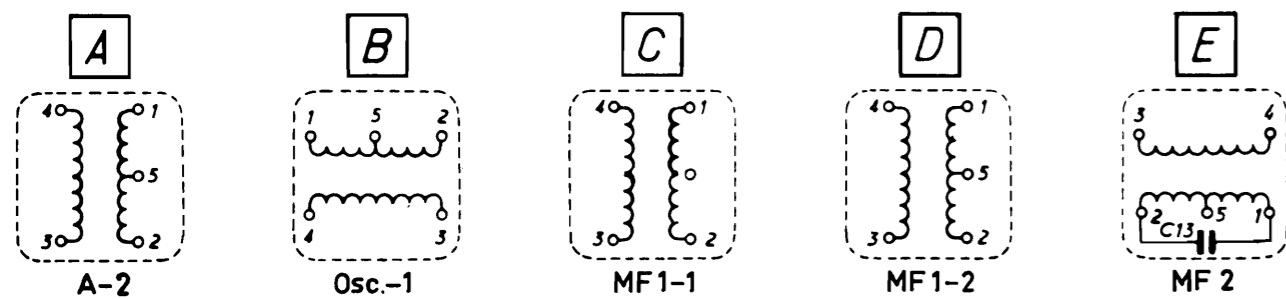
#### CODENUMMERS

Frontsamenstelling (zwart-/OOR)	4822 423 50151	Osc 1	4822 156 30117
Frontsamenstelling (groen-/OOF)	4822 423 50152	MF1-1	4822 156 40486
Frontsamenstelling (rood-/OOL)	4822 423 50153	MF1-2	4822 156 30262
Achterwandsamenstelling (zwart-/OOR)	4822 422 40082	MF2	4822 153 10204
Achterwandsamenstelling (groen-/OOF)	4822 422 40083		
Achterwandsamenstelling (rood-/OOL)	4822 422 40084	A-2	4822 156 30283
Schaal (OOR)	4822 333 50273	C11-12	4822 125 20147
Schaal (OOF)	4822 333 50274	R50	4822 101 50097
Schaal (OOL)	4822 333 50275	R56	4822 116 30011
Sierschroef	4822 502 10894	C2	4822 121 50067
Schroef voor bevestiging schaal	4822 500 10103	C3	4822 121 50056
Handgreep	4822 498 40256	C5	4822 121 50385
Schroef bev. handgreep	4822 535 90582	C6	4822 122 30054
Antenne-aansluiting	4822 267 30035	C9	4822 125 50029
As van afstemknop	4822 535 90583	C17	4822 122 30048
Indicatieplaat geluidssterkte (rood)	4822 454 10167	C18	4822 121 50041
Schuifschakelaar	4822 277 30416	C19	4822 122 30048
Tandwiel voor afstemming	4822 522 30805	C21	4822 122 10021
Golfgebiedknop	4822 411 50172	C22	4822 121 50106
Afstemknop	4822 413 40404	C23	4822 121 50367
Geluidssterkteknop	4822 413 30351	C26	4822 121 50048
Wijzer	4822 450 80242	C56	4822 122 30034
Batterij-aansluiting (omschakelaar)	4822 256 60169	C57	4822 122 30037
Koppelstuk golfgebiedschakelaar	4822 404 10106		
Vergrendelbeugel golfgebiedschakelaar	4822 404 10107		
Luidspreker 15 ohm	4822 240 10002		
Ferroceptor	4822 158 60247		

Voor verdere gegevens en trimvoorschriften wordt verwezen naar de volledige servicedocumentatie.



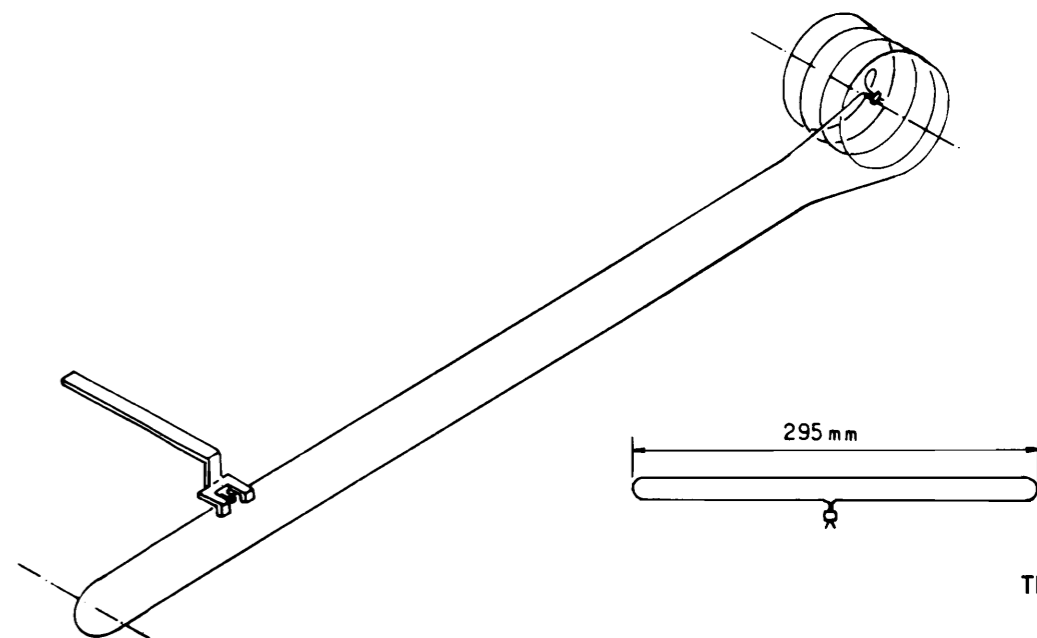
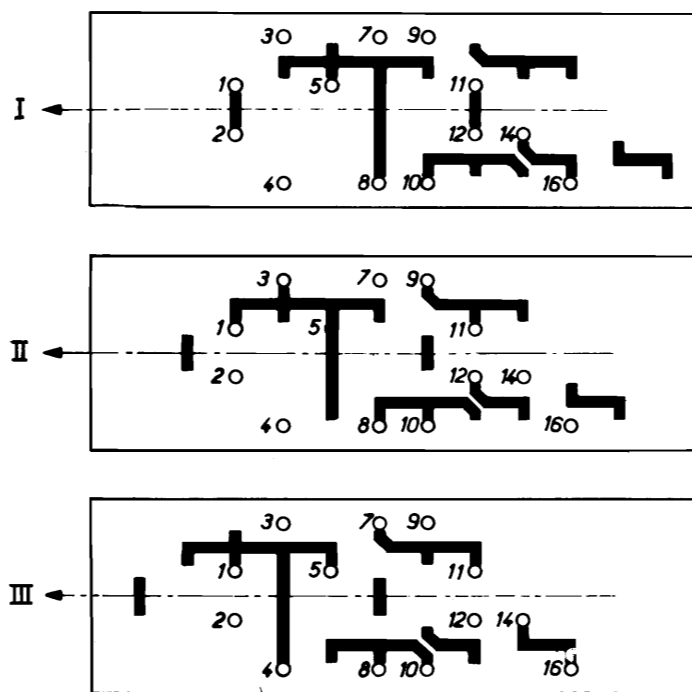
TRA3287



Schema getekend in stand I

De schakelstanden zijn:  
 I - LG via auto-antenne  
 II - MG  
 III - LG via ferroceptor

De spanningen zijn gemeten met een buisvoltmeter t. o. v. "-".



TRA3285